



Hobolite



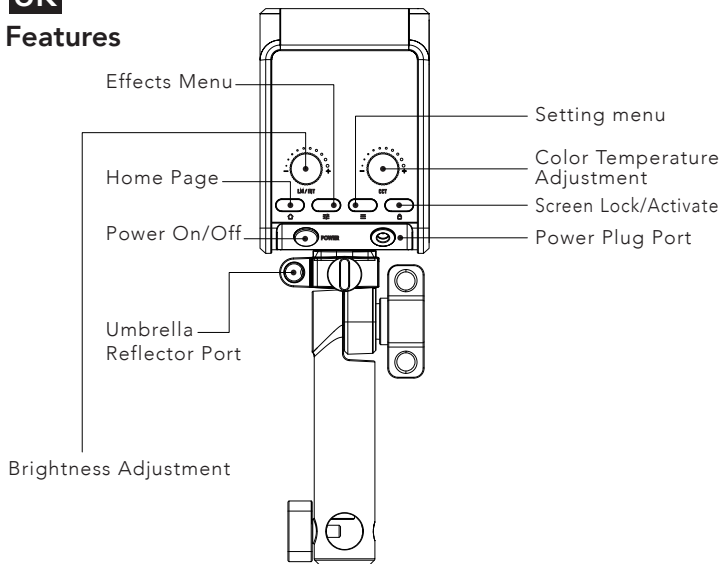
AVANT

100W BI-COLOR CONTINUOUS LED LIGHT

OPERATION MANUAL

UK

Features



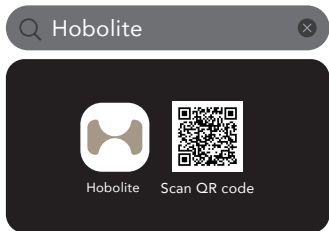
✶	Lit	Bluetooth on
	Unlit	Bluetooth off
⚙	Blue and lit	Fan on
	Unlit	Fan off
	Red and flashing	Brightness exceeds 20% when fan is off
🔒	Blue	Screen locked
	No display	Screen activated
☁	Red and flashing	New firmware revision ready to be upgraded

WARNINGS

- Please thoroughly read the manual prior to operating the product and operate in strict accordance with the manual.
- Don't disassemble the product by yourself. If the product requires repair, contact our maintenance personnel.
- Product failures caused by unauthorized disassembly are not covered by warranty, and will be chargeable.
- The product is designed to be actively cooled by fans. Don't block the fan ducts of the product during operation.
- Don't touch the heat generating parts of the product during operation to avoid scalding injury.
- The power must be switched off during set-up and break down of the product.
- Don't submerge the product in water or other liquid/s to avoid safety risk and product failure.
- Allow the product to properly cool after each use before storage.
- Only use the originally supplied accessories to avoid product failure/s.
- Only use the supplied charging adapter and power cable to avoid damage to the product.

App Download

You can download the Hobolite app in the (Apple) App Store and Google Play store by scanning the following QR code.



Product Specifications

AVANT

Power	100W
Lumens (6500K)	8500lm
Lumens (2700K)	6000lm
Input	AC 100-240V, 50~60Hz
	DC 12-20V
Battery (DC powered version)	14.8V 6400mAh, 94.72Wh
CRI	96
TLCI	96
CCT	2700-6500K
Dimming	0-100%
Wireless Method	Bluetooth
Wireless Operating Range	20m / 65.6ft
Noise	26db@1m
Operating Temperature	-10~40°C / 14~104°F
Dimension (Light)	83.6x117.7x124.6mm / 3.29x4.63x4.91in
Net Weight (Light)	1.25kg / 2.76Lbs

Warranty Card

Product No.	
Product name	
Purchase date	
User name	
User telephone	
User address	
Dealer stamp	



Hobolite

AEC LIGHTING SOLUTIONS CO., LTD.

QUALIFIED: PASS

Add: 2548 Bao'an Highway, Jiading District,
Shanghai 201801, China

Warranty Terms

We provide a one-year warranty period for the original buyer of the product. For the detailed warranty scope, please log in our website www.hobolite.com.

Important notes:

- Please retain your original purchase invoice and warranty card and ensure that the complete supplier information is on the invoice, including the purchase date and product serial number, which will be needed when making a claim against the warranty.

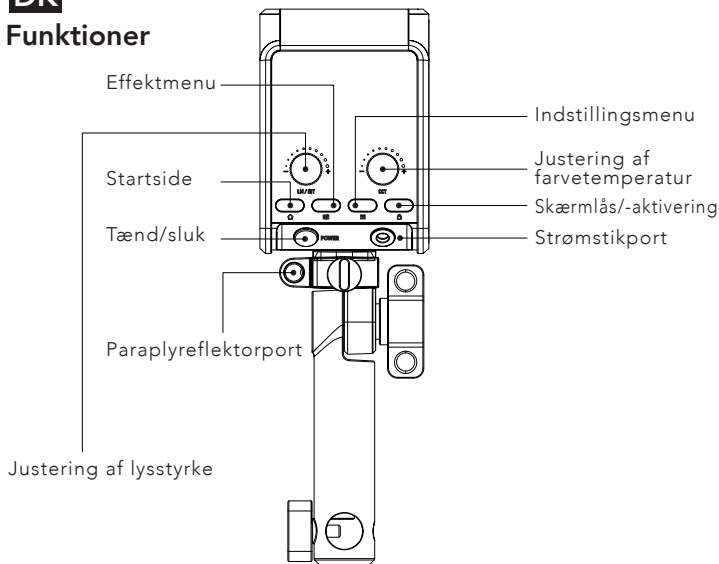
The warranty does not cover:

- Damage caused by improper use, false wiring, incompatible, poor quality or mis-adjusted external devices
- Damage to the appearance of the product from mishandling or abuse.
- Exposure to rain or water
- Damage caused by transportation. Please contact your dealer to issue a claim.

The warranty will be invalid if:

- The product serial number has been torn off or can't be identified.
- The product has been repaired or modified by unauthorized persons.

Funktioner



✶	Tændt	Bluetooth til
	Ikke tændt	Bluetooth fra
⚙	Blå og tændt	Ventilator til
	Ikke tændt	Ventilator fra
	Rød og blinkende	Lysstyrken overstiger 20 %, når ventilatoren er slået fra
🔒	Blå	Skærm låst
	Ingen visning	Skærm aktiveret
☁	Rød og blinkende	Ny firmwarerevision klar til opgradering



ADVARSLER

- Læs brugsanvisningen grundigt, inden produktet betjenes, og følg brugsanvisningen ved betjening.
- Du må ikke selv demontere produktet. Hvis produktet kræver reparation, skal du kontakte vores vedligeholdelsespersonale.
- Produktfejl forårsaget af uautoriseret demontering er ikke dækket af garantien, og omkostninger dertil vil kunne opkræves.
- Produktet er designet til aktivt at blive afkølet af ventilatorer. Bloker ikke produktets ventilatorkanaler under drift.
- Berør ikke produktets varmegenererende dele under drift for at undgå skader fra skoldning.
- Strømmen skal slukkes under opsætning og nedtagning af produktet.
- Nedsenk ikke produktet i vand eller anden væske for at undgå sikkerhedsrisici og produktfejl.
- Lad produktet køle ordentligt af efter hver brug inden opbevaring.
- Brug kun det oprindeligt medfølgende tilbehør for at undgå produktfejl.
- Brug kun medfølgende opladningsadapter og strømkabel for at undgå beskadigelse af produktet.

Download af app

Du kan downloade Hobolite-appen i (Apple) App Store og Google Play Store ved at scanne følgende QR-kode.

🔍 Hobolite ✕



Hobolite



Scan QR-kode

🔍 www.hobolite.com



Hobolite

Produktspecifikationer

AVANT

Effekt	100W
Lumen (6500K)	8500lm
Lumen (2700K)	6000lm
Indgang	AC 100-240V, 50~60Hz
	DC 12-20V
Batteri (jævnstrømsversion)	14.8V 6400mAh, 94.72Wh
CRI	96
TLCI	96
CCT	2700-6500K
Dæmpning	0-100%
Trådløs metode	Bluetooth
Trådløst driftsområde	20m / 65.6ft
Støj	26db@1m
Driftstemperatur	-10~40°C / 14~104°F
Mål (Light)	83.6x117.7x124.6mm / 3.29x4.63x4.91in
Nettovægt (Light)	1.25kg / 2.76Lbs

Garantikort

Produktnr.	
Produkt navn	
Købsdato	
Brugernavn	
Brugertelefon	
Brugerens adresse	
Forhandlerstempel	



Hobolite

AEC LIGHTING SOLUTIONS CO., LTD.

KVALIFICERET: BESTÅET

Add: 2548 Bao'an Highway, Jiading District,
Shanghai 201801, China

Garantibetingelser

Vi giver et års garanti til den oprindelige køber af produktet. Du kan se den detaljerede garantidækning ved at logge på vores websted:

www.hobolite.com.

Vigtige bemærkninger:

- Gem din originale købsfaktura og garantikortet, og sørg for, at de komplette leverandøroplysninger findes på fakturaen, herunder købsdato og produktserienummer, som vil være nødvendigt, når du gør krav på garantien.

Garantien dækker ikke:

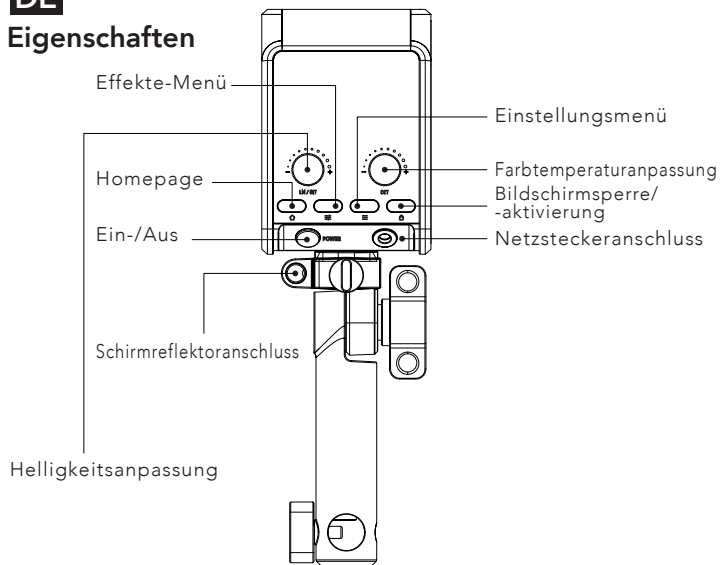
- Skader forårsaget af forkert brug, forkert ledningsføring, inkompatibilitet, dårlig kvalitet eller forkert justerede eksterne enheder.
- Skader på produktets udseende fra forkert håndtering eller misbrug.
- Udsættelse for regn eller vand.
- Skader forårsaget af transport. Kontakt din forhandler for at indgive et krav.

Garantien er ugyldig, hvis:

- Produktets serienummer er blevet revet af eller ikke kan identificeres.
- Produktet er blevet repareret eller ændret af uautoriserede personer.

DE

Eigenschaften



✶	Leuchtet	Bluetooth ein
	Leuchtet nicht	Bluetooth aus
⚙	Blau leuchtend	Lüfter an
	Leuchtet nicht	Lüfter aus
	Rot blinkend	Helligkeit übersteigt 20 %, wenn der Lüfter ausgeschaltet ist
🔒	Blau	Bildschirm gesperrt
	Keine Anzeige	Bildschirm aktiviert
☁	Rot blinkend	Neue Firmware-Version zum Upgrade bereit



WARNUNGEN

- Bitte lesen Sie sorgfältig das gesamte Handbuch, bevor Sie das Produkt in Betrieb nehmen und halten Sie sich strikt daran.
- Zerlegen Sie das Produkt nicht selbst. Wenn das Produkt repariert werden muss, wenden Sie sich an unser Wartungspersonal.
- Durch unbefugte Demontage verursachte Produktausfälle fallen nicht unter die Garantie und ihre Reparatur ist kostenpflichtig.
- Das Produkt wird aktiv von Lüftern gekühlt. Blockieren Sie die Lüfterschlitze des Produkts während des Betriebs nicht.
- Berühren Sie die wärmeerzeugenden Teile des Produkts während des Betriebs nicht, um Verbrennungen zu vermeiden.
- Die Stromversorgung muss während der Einrichtung und nach einem eventuellen Ausfall des Produkts abgeschaltet werden.
- Tauchen Sie das Produkt nicht in Wasser oder andere Flüssigkeiten ein, um Sicherheitsrisiken und Beschädigungen zu vermeiden.
- Lassen Sie das Produkt nach jedem Gebrauch vor der Lagerung ausreichend abkühlen.
- Verwenden Sie nur das ursprünglich mitgelieferte Zubehör, um Produktausfälle zu vermeiden.
- Verwenden Sie nur das mitgelieferte Ladegerät und Netzkabel, um Schäden am Produkt zu vermeiden.

App herunterladen

Sie können die App Hobolite im App Store von Apple und Google Play Store herunterladen, indem Sie den folgenden QR-Code scannen.

🔍 Hobolite ✕



Hobolite QR-Code scannen

🔍 www.hobolite.com


Hobolite

Produktspezifikationen

AVANT

Leistung	100W
Lumen (bei 6500 K)	8500lm
Lumen (bei 2700 K)	6000lm
Eingang	AC 100-240V, 50~60Hz
	DC 12-20V
Batterie (Gleichstrom-Version)	14.8V 6400mAh, 94.72Wh
CRI	96
TLCI	96
CCT	2700-6500K
Dimmung	0-100%
Wireless-Methode	Bluetooth
Wireless-Reichweite	20m / 65.6ft
Geräuschenwicklung	26db@1m
Betriebstemperatur	-10~40°C / 14~104°F
Abmessungen (Leuchte)	83.6x117.7x124.6mm / 3.29x4.63x4.91in
Nettogewicht (Leuchte)	1.25kg / 2.76Lbs

Garantiekarte

Artikelnummer	
Produktname	
Kaufdatum	
Benutzername	
Benutzertelefon	
Benutzeradresse	
Händlerstempel	



Hobolite

AEC LIGHTING SOLUTIONS CO., LTD.

QUALIFIZIERT: GEPRÜFT

Add: 2548 Bao'an Highway, Jiading District,
Shanghai 201801, China

Garantiebedingungen

Wir gewähren eine einjährige Garantiezeit für den ursprünglichen Käufer des Produkts. Bitte entnehmen Sie den genauen Garantiebegriff unserer Website www.hobolite.com.

Wichtige Hinweise:

- Bitte bewahren Sie Ihre Originalkaufrechnung und Garantiekarte auf und stellen Sie sicher, dass die Rechnung die vollständigen Lieferanteninformationen einschließlich Kaufdatum und Seriennummer des Produkts enthält. Wir brauchen diese Angaben, wenn Sie einen Garantieanspruch geltend machen möchten.

Die Garantie erstreckt sich nicht auf:

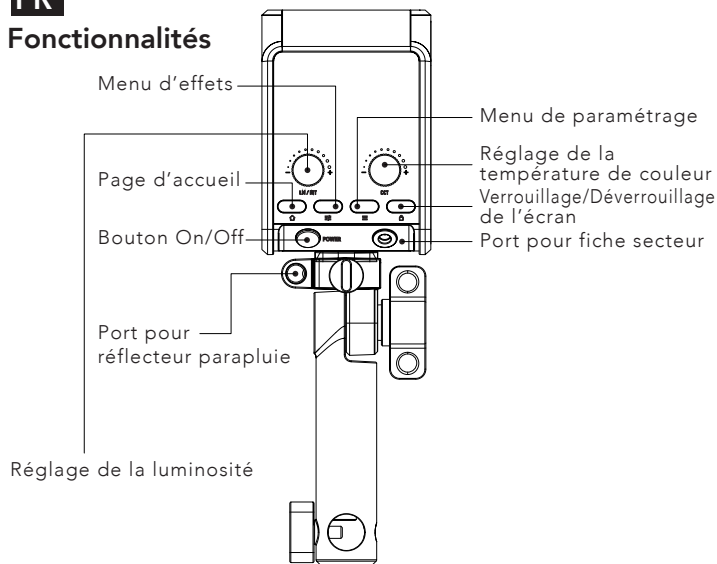
- Schäden durch unsachgemäße Nutzung, falsche Verkabelung, inkompatible, schlechte Qualität oder falsch eingestellte externe Geräte.
- Schäden am Aussehen des Produkts durch falsche Handhabung oder Missbrauch.
- Kontakt mit Regen oder Wasser.
- Transportschäden. Bitte wenden Sie sich im Falle von Reklamationen an Ihren Händler.

Die Garantie erlischt:

- Wenn die Seriennummer des Produkts entfernt wurde oder nicht identifiziert werden kann.
- Wenn das Produkt von Unbefugten repariert oder verändert wurde.

FR

Fonctionnalités



✶	Allumé	Bluetooth activé
	Éteint	Bluetooth désactivé
⚙️	Bleu et allumé	Ventilateur activé
	Éteint	Ventilateur désactivé
	Rouge et clignotant	La luminosité dépasse 20 % lorsque le ventilateur est désactivé
🔒	Bleu	Écran verrouillé
	Non affiché	Écran déverrouillé
☁️	Rouge et clignotant	Nouvelle version du micrologiciel prête à être installée

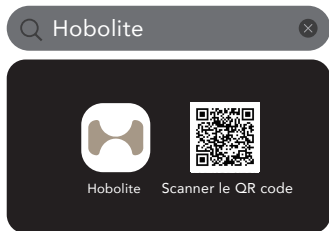


AVERTISSEMENTS

- Veuillez lire attentivement le manuel avant d'utiliser le produit et respectez scrupuleusement les instructions qu'il contient.
- Ne démontez pas le produit vous-même. Si le produit nécessite d'être réparé, contactez notre personnel de maintenance.
- Tout dysfonctionnement causé par un désassemblage non autorisé n'est pas couvert par la garantie, et sa réparation sera facturée.
- Le produit est conçu pour être refroidi activement par des ventilateurs. Ne bloquez pas les conduits de ventilation du produit pendant son utilisation.
- Ne touchez pas les parties génératrices de chaleur du produit pendant son utilisation afin d'éviter tout risque de brûlure.
- Le produit doit être éteint pendant son installation et en cas de panne.
- N'immergez pas le produit dans de l'eau ou d'autres liquides afin d'éviter de compromettre sa sécurité et de provoquer un dysfonctionnement.
- Laissez refroidir correctement le produit après chaque utilisation avant de le ranger.
- Utilisez uniquement les accessoires initialement fournis afin d'éviter tout dysfonctionnement du produit.
- Utilisez uniquement l'adaptateur de charge et le câble d'alimentation fournis afin d'éviter d'endommager le produit.

Téléchargement de l'application

Vous pouvez télécharger l'application Hobolite via l'App Store (Apple) et le Google Play Store en scannant le QR code suivant.



Caractéristiques du produit

AVANT

Puissance	100W
Lumens (6500K)	8500lm
Lumens (2700K)	6000lm
Entrée	AC 100-240V, 50~60Hz
	DC 12-20V
Batterie (version alimentée en CC)	14.8V 6400mAh, 94.72Wh
IRC	96
TLCI	96
CCT	2700-6500K
Gradation	0-100%
Mode sans fil	Bluetooth
Distance de fonctionnement sans fil	20m / 65.6ft
Bruit	26db@1m
Température de fonctionnement	-10~40°C / 14~104°F
Dimension (lumière)	83.6x117.7x124.6mm / 3.29x4.63x4.91in
Poids net (lumière)	1.25kg / 2.76Lbs

Fiche de garantie

Référence produit	
Nom du produit	
Date d'achat	
Nom de l'utilisateur	
Téléphone de l'utilisateur	
Adresse de l'utilisateur	
Cachet du distributeur	



Hobolite

AEC LIGHTING SOLUTIONS CO., LTD.

**QUALIFICATION :
VALIDÉE**

Add: 2548 Bao'an Highway, Jiading District,
Shanghai 201801, China

Conditions de garantie

Nous assurons une période de garantie d'un an pour l'acheteur d'origine du produit. Pour connaître le champ d'application détaillé de la garantie, veuillez vous rendre sur notre site web à l'adresse www.hobolite.com.

Remarques importantes :

- Veuillez d'une part conserver la facture d'achat et la fiche de garantie originales, et d'autre part vous assurer que les informations complètes sur le fournisseur figurent sur la facture, y compris la date d'achat et le numéro de série du produit, qui vous seront demandés si vous souhaitez faire valoir la garantie.

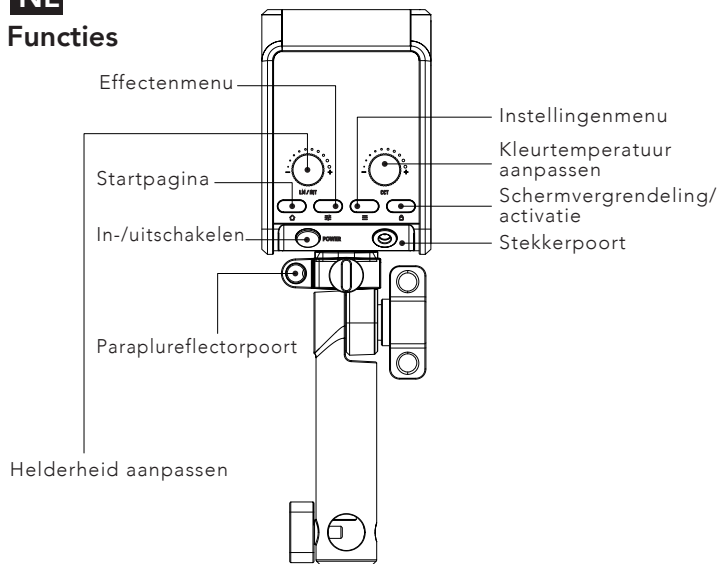
La garantie ne couvre pas ce qui suit :

- Tout dommage causé par une utilisation inappropriée, une erreur de raccordement ou des dispositifs externes incompatibles, de mauvaise qualité ou mal réglés.
- Toute dégradation physique du produit due à une mauvaise manipulation ou à un abus.
- Toute exposition à la pluie ou à l'eau.
- Tout dommage causé par le transport du produit. Veuillez contacter votre distributeur pour formuler une réclamation.

La garantie ne sera pas valide si :

- Le numéro de série du produit est déchiré ou est impossible à identifier.
- Le produit a été réparé ou modifié par des personnes non autorisées.

Functies



✶	Verlicht	Bluetooth aan
	Onverlicht	Bluetooth uit
⚙️	Blauw en verlicht	Ventilator aan
	Onverlicht	Ventilator uit
	Rood en knipperend	Helderheid hoger dan 20% wanneer de ventilator is uitgeschakeld
🔒	Blauw	Vergrendeld scherm
	Geen display	Geactiveerd scherm
☁️	Rood en knipperend	Nieuwe firmware-revisie klaar om te worden geüpgraded



WAARSCHUWINGEN

- Lees de handleiding grondig door voordat u het product gebruikt en werk in strikte overeenstemming met de handleiding.
- Demonteer het product niet zelf. Als het product moet worden gerepareerd, neem dan contact op met ons onderhoudspersoneel.
- Productfouten veroorzaakt door ongeoorloofde demontage vallen niet onder de garantie en worden in rekening gebracht.
- Het product is ontworpen om actief te worden gekoeld door ventilatoren. Blokkeer de ventilatorkanalen niet tijdens het gebruik.
- Raak de warmtegenererende delen van het product niet aan tijdens het gebruik om brandwonden te voorkomen.
- De stroom moet worden uitgeschakeld tijdens het instellen en afbreken van het product.
- Dompel het product niet onder in water of andere vloeistoffen om veiligheidsrisico's en productfouten te voorkomen.
- Laat het product na elk gebruik goed afkoelen voordat het wordt bewaard.
- Gebruik alleen de oorspronkelijk meegeleverde accessoires om productuitval te voorkomen.
- Gebruik alleen de meegeleverde oplaadadapter en voedingskabel om schade aan het product te voorkomen.

App download

U kunt de Hobolite-app downloaden in de (Apple) App Store en Google Play store door de volgende QR-code te scannen.

🔍 Hobolite ✕



Hobolite



QR-code scannen

🔍 www.hobolite.com



Productspecificaties

AVANT

Vermogen	100W
Lumen (6500K)	8500lm
Lumen (2700K)	6000lm
Invoer	AC 100-240V, 50~60Hz
	DC 12-20V
Batterij (DC aangedreven versie)	14.8V 6400mAh, 94.72Wh
CRI	96
TLCI	96
Products+F54:F68	2700-6500K
Dimmen	0-100%
Draadloze methode	Bluetooth
Draadloos bereik	20m / 65.6ft
Geluid	26db@1m
Werkings temperatuur	-10~40°C / 14~104°F
Dimensie (licht)	83.6x117.7x124.6mm / 3.29x4.63x4.91in
Netto gewicht (licht)	1.25kg / 2.76Lbs

Garantiekaart

Productnr.	
Productnaam	
Aankoopdatum	
Gebruikersnaam	
Gebruikerstelefoon	
Gebruikersadres	
Dealerstempel	



Hobolite

AEC LIGHTING SOLUTIONS CO., LTD.

**GEKWALIFICEERD:
GESLAAGD**

Add: 2548 Bao'an Highway, Jiading District,
Shanghai 201801, China

Garantievoorwaarden

Wij bieden een garantieperiode van één jaar voor de oorspronkelijke koper van het product. Voor de gedetailleerde garantieomvang logt u in op onze website www.hobolite.com.

Belangrijke opmerkingen:

- Bewaar uw originele aankoopfactuur en garantiekaart en zorg ervoor dat de volledige leveranciersinformatie op de factuur staat, inclusief de aankoopdatum en het serienummer van het product. Die zijn nodig bij het indienen van een claim tegen de garantie.

De garantie dekt niet:

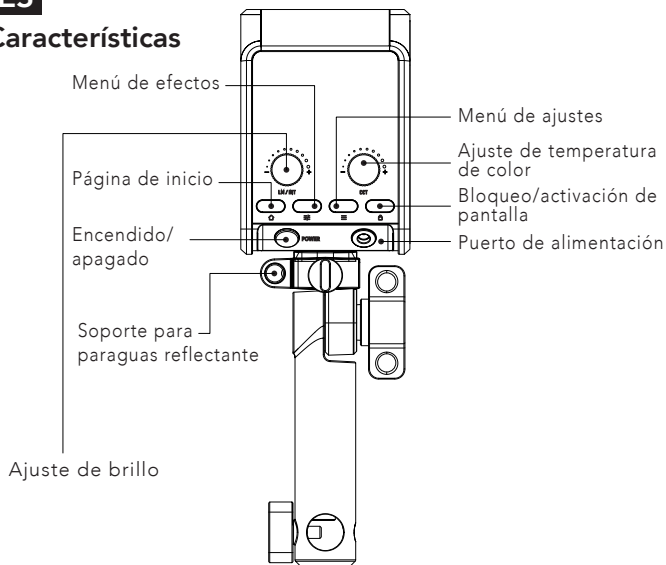
- Schade veroorzaakt door onjuist gebruik, onjuiste bedrading, incompatibele, verkeerd afgestelde externe apparaten of externe apparaten van slechte kwaliteit.
- Schade aan het uiterlijk van het product door verkeerd gebruik of misbruik.
- Blootstelling aan regen of water.
- Schade veroorzaakt door transport. Neem contact op met uw dealer om een claim in te dienen.

De garantie is niet geldig als:

- Het serienummer van het product is losgetrokken of kan niet worden bepaald.
- Het product gerepareerd of gewijzigd is door onbevoegden.

ES

Características



✶	Encendido	Bluetooth activado
	Apagado	Bluetooth desactivado
⚙️	Azul y encendido	Ventilador activado
	Apagado	Ventilador desactivado
	Rojo e intermitente	Brillo superior al 20 % con ventilador desactivado
🔒	Azul	Pantalla bloqueada
	Apagado	Pantalla activada
☁️	Rojo e intermitente	Actualización de firmware disponible

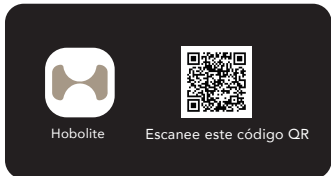


ADVERTENCIAS

- Lea detenidamente el manual antes de usar el producto y hágalo respetando estrictamente las indicaciones descritas.
- Absténgase de desmontar el producto. Si el producto requiere reparación, póngase en contacto con nuestro personal de mantenimiento.
- Los fallos del producto provocados por su desmontaje sin autorización no están cubiertos por la garantía y pueden generar gastos.
- El producto está diseñado para recibir refrigeración activa mediante un ventilador. No obstruya los conductos de ventilación del producto durante su funcionamiento.
- No toque las superficies del producto que generan calor durante el funcionamiento para evitar quemaduras.
- La alimentación debe permanecer desconectada durante la instalación y retirada del producto.
- No sumerja el producto en agua u otros líquidos para evitar riesgos de seguridad y fallos del producto.
- Permita que el producto se enfríe suficientemente después de cada uso y antes de guardarlo.
- Use solo los accesorios originales suministrados para evitar fallos del producto.
- Use solo el adaptador de carga y el cable de alimentación suministrados para evitar que el producto sufra daños.

Descarga de la app

Puede descargar la app de Hobolite en las tiendas App Store (Apple) y Google Play escaneando el siguiente código QR.



Especificaciones del producto

AVANT

Potencia	100W
Lúmenes (6500 K)	8500lm
Lúmenes (2700 K)	6000lm
Alimentación	AC 100-240V, 50~60Hz
	DC 12-20V
Batería (versión con alimentación DC)	14.8V 6400mAh, 94.72Wh
CRI	96
TLCI	96
CCT	2700-6500K
Atenuación	0-100%
Tecnología inalámbrica	Bluetooth
Alcance inalámbrico	20m / 65.6ft
Ruido	26db@1m
Temperatura de funcionamiento	-10~40°C / 14~104°F
Dimensiones (lámpara)	83.6x117.7x124.6mm / 3.29x4.63x4.91in
Peso neto (lámpara)	1.25kg / 2.76Lbs

Tarjeta de garantía

N.º de producto	
Nombre del producto	
Fecha de compra	
Nombre del usuario	
Teléfono del usuario	
Dirección del usuario	
Sello del distribuidor	



Hobolite

AEC LIGHTING SOLUTIONS CO., LTD.

**CONTROL DE CALIDAD:
APROBADO**

Add: 2548 Bao'an Highway, Jiading District,
Shanghai 201801, China

Condiciones de la garantía

Se ofrece un período de garantía de un año al comprador original del producto. Para conocer la cobertura de la garantía en detalle, visite nuestro sitio web: www.hobolite.com

Notas importantes:

- Conserve la factura de compra y la tarjeta de garantía originales, y asegúrese de que la factura refleje los datos completos del proveedor, así como la fecha de compra y el número de serie del producto. Estos datos serán necesarios a la hora de presentar una reclamación en garantía.

La garantía no cubre:

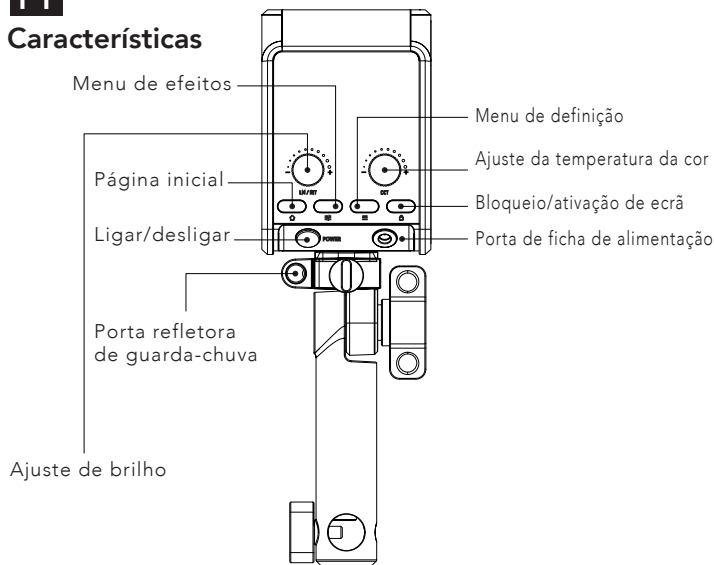
- Daños causados por uso indebido, cableado incorrecto o dispositivos externos incompatibles, de mala calidad o mal ajustados.
- Daños estéticos en el producto resultantes de su incorrecta manipulación o el uso abusivo.
- Exposición a la lluvia o al agua.
- Daños derivados del transporte del producto. Póngase en contacto con su distribuidor si desea presentar una reclamación.

La garantía quedará invalidada si:

- El número de serie del producto está desgastado o no es identificable.
- El producto ha sido reparado o modificado por personas no autorizadas.

PT

Características



✶	Iluminado	Bluetooth ativado
	Não iluminado	Bluetooth desativado
⚙️	Azul e iluminado	Ventilador ativado
	Não iluminado	Ventilador desativado
	Vermelho e intermitente	O brilho ultrapassa os 20% quando o ventilador está desligado
🔒	Azul	Ecrã bloqueado
	Sem exibição	Ecrã ativado
☁️	Vermelho e intermitente	Nova revisão do firmware pronta para ser atualizada

AVISOS

- Leia atentamente o manual antes de utilizar o produto e opere-o em estrita conformidade com o manual.
- Não desmonte o produto sozinho. Se o produto necessitar de reparação, contacte o nosso pessoal de manutenção.
- As avarias do produto causadas por desmontagem não autorizada não estão cobertas pela garantia e estarão sujeitas a custos.
- O produto foi concebido para ser arrefecido ativamente por ventiladores. Não bloqueie as condutas do ventilador durante o funcionamento.
- Não toque nas partes geradoras de calor do produto durante o funcionamento para evitar queimaduras.
- A alimentação deve ser desligada durante a instalação e desmontagem do produto.
- Não mergulhe o produto em água ou outros líquidos para evitar riscos de segurança e falhas no produto.
- Deixe o produto arrefecer corretamente após cada utilização antes de o armazenar.
- Utilize apenas os acessórios fornecidos originalmente para evitar falhas no produto.
- Utilize apenas o adaptador de carregamento e o cabo de alimentação fornecidos para evitar danos no produto.

Transferência de aplicações

Pode transferir a aplicação Hobolite na App Store (Apple) e na loja Google Play efetuando a leitura do seguinte código QR.

Q Hobolite X



Hobolite



Efetue a leitura do código QR

Q www.hobolite.com



Hobolite

Especificações do produto

AVANT

Potência	100W
Lúmenes (6500K)	8500lm
Lúmenes (2700K)	6000lm
Entrada	AC 100-240V, 50~60Hz
	DC 12-20V
Bateria (versão com alimentação CC)	14.8V 6400mAh, 94.72Wh
CRI	96
TLCI	96
CCT	2700-6500K
Escurecimento	0-100%
Método sem fios	Bluetooth
Intervalo operacional sem fios	20m / 65.6ft
Ruído	26db@1m
Temperatura operacional	-10~40°C / 14~104°F
Dimensão (luz)	83.6x117.7x124.6mm / 3.29x4.63x4.91in
Peso líquido (luz)	1.25kg / 2.76Lbs

Cartão de garantia

Produto n.o	
Nome do produto	
Data de compra	
Nome do utilizador	
Telefone do utilizador	
Endereço do utilizador	
Carimbo do revendedor	



Hobolite

AEC LIGHTING SOLUTIONS CO., LTD.

**QUALIFICADO:
APROVADO**

Add: 2548 Bao'an Highway, Jiading District,
Shanghai 201801, China

Termos da garantia

Fornecemos um período de garantia de um ano para o comprador original do produto. Para obter o âmbito de garantia detalhado, inicie sessão no nosso website www.hobolite.com.

Notas importantes:

- Guarde a sua fatura de compra original e o seu cartão de garantia e certifique-se de que a informação completa do fornecedor está na fatura, incluindo a data de compra e o número de série do produto, que serão necessários para reclamar a garantia.

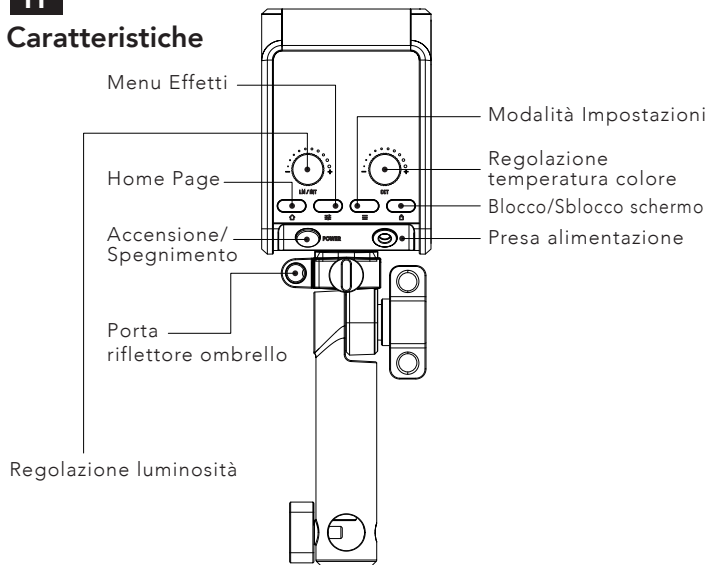
A garantia não cobre:




- Danos causados por utilização indevida, fios falsos, dispositivos externos incompatíveis, de má qualidade ou mal ajustados.
- Danos ao aspeto do produto devido a abuso ou utilização incorreta.
- Exposição à chuva ou à água.
- Danos causados pelo transporte. Contacte o seu revendedor para fazer uma reclamação.

A garantia será inválida se:

- O número de série do produto for arrancado ou não puder ser identificado.
- O produto tiver sido reparado ou modificado por pessoas não autorizadas.

Caratteristiche



	Acceso	Bluetooth attivato
	Spento	Bluetooth disattivato
	Blu e spento	Ventola attivata
	Spento	Ventola disattivata
	Rosso e lampeggiante	La luminosità supera il 20% quando la ventola è spenta
	Blu	Schermo bloccato
	Nessun display	Schermo attivato
	Rosso e lampeggiante	Nuovo aggiornamento del firmware disponibile

AVVERTENZE

- Prima di usare il prodotto, leggere attentamente il manuale e attenersi alle istruzioni in esso contenute.
- Non smontare il prodotto. Se sono necessarie riparazioni, contattare il nostro personale di manutenzione.
- Eventuali guasti causati da uno smontaggio non autorizzato del prodotto non sono coperti da garanzia e saranno addebitati.
- Il prodotto è progettato per essere raffreddato attivamente tramite ventole. Non bloccare i condotti della ventola del prodotto durante l'uso.
- Non toccare le parti del prodotto che generano calore durante l'uso per evitare ustioni.
- Durante l'installazione e la disinstallazione del prodotto, l'alimentazione deve essere disinserita.
- Non immergere il prodotto in acqua o in altri liquidi per evitare rischi di sicurezza e guasti al prodotto.
- Lasciare raffreddare il prodotto dopo ogni utilizzo prima di conservarlo.
- Per evitare guasti al prodotto, utilizzare esclusivamente gli accessori originali.
- Utilizzare esclusivamente l'adattatore di ricarica e il cavo di alimentazione in dotazione per evitare di danneggiare il prodotto.

Download dell'app

È possibile scaricare l'app Hobolite dall'App Store (Apple) e da Google Play Store scansionando il seguente codice QR.



Specifiche del prodotto

AVANT

Potenza	100W
Lumen (6.500 K)	8500lm
Lumen (27.000 K)	6000lm
Alimentazione	AC 100-240V, 50~60Hz
	DC 12-20V
Batteria (versione CC)	14.8V 6400mAh, 94.72Wh
CRI	96
TLCI	96
CCT	2700-6500K
Attenuazione	0-100%
Funzione wireless	Bluetooth
Portata operativa wireless	20m / 65.6ft
Rumore	26db@1m
Temperatura di esercizio	-10~40°C / 14~104°F
Dimensioni (lampada)	83.6x117.7x124.6mm / 3.29x4.63x4.91in
Peso netto (lampada)	1.25kg / 2.76Lbs

Scheda di garanzia

Prodotto N.	
Nome prodotto	
Data di acquisto	
Nome Utente	
N. telefono utente	
Indirizzo utente	
Timbro concessionario	



AEC LIGHTING SOLUTIONS CO., LTD.

TESTATO: PASS

Hobolite

Add: 2548 Bao'an Highway, Jiading District,
Shanghai 201801, China

Termini di garanzia

Offriamo un periodo di garanzia di un anno per l'acquirente originale del prodotto. Per ulteriori informazioni sull'ambito della garanzia, visitare il nostro sito web www.hobolite.com.

Note importanti:

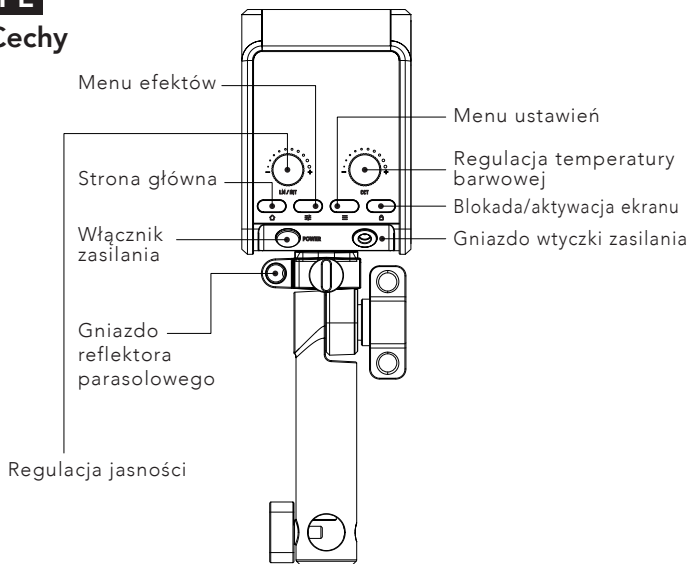
- Conservare la fattura d'acquisto originale e la scheda di garanzia e assicurarsi che sulla fattura siano riportate tutte le informazioni relative al fornitore, compresi la data d'acquisto e il numero di serie del prodotto, che saranno necessari in caso di richiesta di rimborso in garanzia.

La garanzia non copre:

- Danni causati da uso improprio, cablaggio incorretto, dispositivi esterni incompatibili, di scarsa qualità o configurati in modo errato.
- Danni estetici a causa di manipolazione errata o uso improprio del prodotto.
- Esposizione a pioggia o acqua.
- Danni causati dal trasporto. Rivolgersi al proprio rivenditore per inoltrare una richiesta di rimborso in garanzia.

La garanzia non sarà valida se:

- Il numero di serie del prodotto è stato rimosso o non può essere letto.
- Il prodotto è stato riparato o modificato da persone non autorizzate.

PL**Cechy**

✶	Świeci się	Funkcja Bluetooth włączona
	Nie świeci się	Funkcja Bluetooth wyłączona
⚙	Niebieskie podświetlenie	Wentylator włączony
	Nie świeci się	Wentylator wyłączony
	Mruga na czerwono	Jasność przekracza 20%, gdy wentylator jest wyłączony
🔒	Świeci się na niebiesko	Ekran zablokowany
	Nie wyświetla się	Ekran aktywowany
☁	Mruga na czerwono	Dostępna jest nowa wersja oprogramowania sprzętowego



OSTRZEŻENIA

- Przed rozpoczęciem pracy z produktem należy uważnie przeczytać instrukcję i ściśle przestrzegać zawartych w niej wskazówek.
- Nie należy samodzielnie demontować produktu. Jeśli produkt wymaga naprawy, należy skontaktować się z naszym personelem obsługi technicznej.
- Usterki produktu spowodowane demontażem przez osoby nieuprawnione nie są objęte gwarancją i zostaną naprawione odpłatnie.
- Produkt jest wyposażony w system aktywnego chłodzenia realizowany przez wentylatory. Nie należy blokować kanałów wentylatora podczas pracy.
- Aby uniknąć oparzeń, podczas pracy nie należy dotykać części produktu wytwarzających ciepło.
- Należy wyłączyć zasilanie na czas ustawiania i demontażu produktu.
- Aby uniknąć zagrożeń i uszkodzenia produktu, nie należy zanurzać go w wodzie ani innej cieczy.
- Po każdym użyciu i przed przechowywaniem należy pozostawić urządzenie do odpowiedniego ostygnięcia.
- Aby uniknąć usterek produktu, należy korzystać wyłącznie z oryginalnych, dostarczonych wraz z nim akcesoriów.
- Aby uniknąć uszkodzenia produktu, należy korzystać wyłącznie z dostarczonego wraz z nim zasilacza i przewodu zasilającego.

Pobieranie aplikacji

Aplikację Hobolite można pobrać w sklepie App Store (Apple) i Google Play po zeskanowaniu poniższego kodu QR.

🔍 Hobolite ✕



Hobolite



Zeskanuj kod QR

🔍 www.hobolite.com



Specyfikacja produktu

AVANT

Moc	100W
Lumeny (6500 K)	8500lm
Lumeny (2700 K)	6000lm
Zasilanie	AC 100-240V, 50~60Hz
	DC 12-20V
Akumulator (wersja zasilana prądem stałym)	14.8V 6400mAh, 94.72Wh
CRI	96
TLCI	96
CCT	2700-6500K
Ściemnianie	0-100%
Połączenie bezprzewodowe	Bluetooth
Zasięg połączenia bezprzewodowego	20m / 65.6ft
Głośność pracy	26db@1m
Temperatura pracy	-10~40°C / 14~104°F
Wymiary (wariant Light)	83.6x117.7x124.6mm / 3.29x4.63x4.91in
Masa netto (wariant Light)	1.25kg / 2.76Lbs

Karta gwarancyjna

Nr produktu	
Nazwa produktu	
Data zakupu	
Imię i nazwisko użytkownika	
Telefon użytkownika	
Adres użytkownika	
Pieczęć sprzedawcy	



Hobolite

AEC LIGHTING SOLUTIONS CO., LTD.

ZAKWALIFIKOWANY:

TAK

Add: 2548 Bao'an Highway, Jiading District,
Shanghai 201801, China

Warunki gwarancji

Pierwotnym nabywcom produktu zapewniamy roczny okres gwarancji. Aby uzyskać szczegółowe informacje na temat zakresu gwarancji, należy zalogować się na naszej stronie internetowej www.hobolite.com.

Ważne informacje:

- Prosimy zachować oryginalną fakturę zakupu i kartę gwarancyjną oraz upewnić się, że na fakturze znajdują się pełne dane dostawcy, w tym data zakupu i numer seryjny produktu, ponieważ informacje te będą potrzebne przy zgłaszaniu roszczenia na podstawie gwarancji.

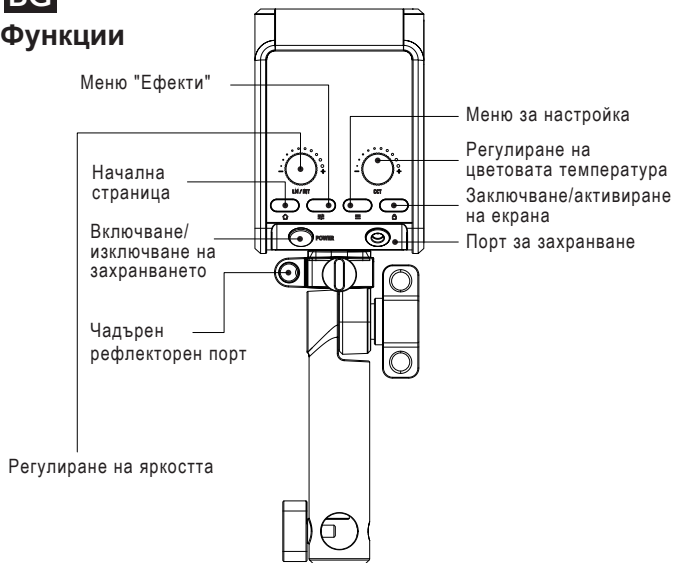
Gwarancja nie obejmuje:

- Uszkodzeń spowodowanych niewłaściwym użytkowaniem, błędnym podłączeniem przewodów, pracą z urządzeniami niezgodnymi, urządzeniami niskiej jakości lub błędnie wyregulowanymi urządzeniami zewnętrznymi.
- Pogorszenia wyglądu produktu w wyniku jego niewłaściwej obsługi lub użytkowania.
- Wystawienia produktu na działanie deszczu lub wody.
- Uszkodzeń powstałych podczas transportu. Aby zgłosić roszczenie gwarancyjne, należy skontaktować się ze sprzedawcą.

Gwarancja jest nieważna, jeśli:

- Numer seryjny produktu został usunięty lub jego określenie nie jest możliwe.
- Produkt był naprawiany lub modyfikowany przez osoby nieuprawnione.

Функции



✕	Осветено	Включен Bluetooth
	Неосветено	Изключен Bluetooth
⚙	Синьо и осветено	Вентилаторът е включен
	Неосветено	Вентилаторът е изключен
	Червено и мигащо	Яркостта надвишава 20%, когато вентилаторът е изключен
🔒	Синьо	Екранът е заключен
	Няма дисплей	Екранът е активиран
⬇️	Червено и мигащо	Нова ревизия на фърмуера, готова за надстройване

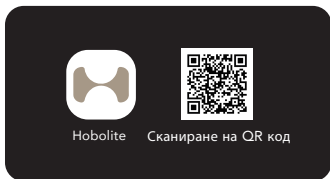


ПРЕДУПРЕЖДЕНИЯ

- Моля, прочетете внимателно ръководството, преди да работите с продукта и работете в строго съответствие с ръководството.
- Не разглобявайте продукта сами. Ако продуктът се нуждае от ремонт, свържете се с нашия персонал по поддръжката.
- Неизправностите на продукта, причинени от неразрешено разглобяване, не се покриват от гаранцията и ще бъдат таксувани.
- Продуктът е проектиран да бъде активно охлаждаан от вентилаторите. Не блокирайте вентилационните канали на продукта по време на работа.
- Не докосвайте генериращите топлина части на продукта по време на работа, за да избегнете нараняване от изгаряне.
- Захранването трябва да бъде изключено по време на настройката и разглобяването на продукта.
- Не потапяйте продукта във вода или друга/и течност/и, за да избегнете риск за безопасността и повреда на продукта.
- Оставете продукта да се охлади добре след всяка употреба преди съхранение.
- Използвайте само първоначално доставените аксесоари, за да избегнете повреда/и на продукта.
- Използвайте само предоставения адаптер за зареждане и захранващия кабел, за да избегнете повреда на продукта.

Изтегляне на приложение

Можете да изтеглите приложението Hobolite в (Apple) App Store и Google Play Store, като сканирате следния QR код.



Спецификации на продукта

AVANT

Захранване	100W
Лумени (6500K)	8500lm
Лумени (2700K)	6000lm
Въвеждане	AC 100-240V, 50~60Hz
	DC 12-20V
Батерия (версия, захранвана с DC)	14.8V 6400mAh, 94.72Wh
CRI	96
TLCI	96
ССТ	2700-6500K
Затъмняване	0-100%
Безжичен метод	Bluetooth
Безжичен работен обхват	20m / 65.6ft
Шум	26db@1m
Работна температура	-10~40°C / 14~104°F
Размер (светлина)	83.6x117.7x124.6mm / 3.29x4.63x4.91in
Нетно тегло (леко)	1.25kg / 2.76Lbs

Гаранционна карта

Артикул №	
Наименование на артикул	
Дата на закупуване	
Потребителско име	
Телефон на потребителя	
Адрес на потребителя	
Печат на търговец	



Hobolite

AEC LIGHTING SOLUTIONS CO., LTD.

**КВАЛИФИЦИРАН:
ПРЕМИНАВА**

Add: 2548 Bao'an Highway, Jiading District,
Shanghai 201801, China

Гаранционни условия

Предоставяме едногодишен гаранционен срок за първоначалния купувач на продукта. За подробния обхват на гаранцията, моля, посетете нашия уебсайт www.hobolite.com.

Важни бележки:

- Моля, запазете оригиналната фактура за покупка и гаранционната карта и се уверете, че пълната информация за доставчика е във фактурата, включително датата на покупка и серийния номер на продукта, които ще са необходими при предявяване на иск по гаранцията.

Гаранцията не покрива:

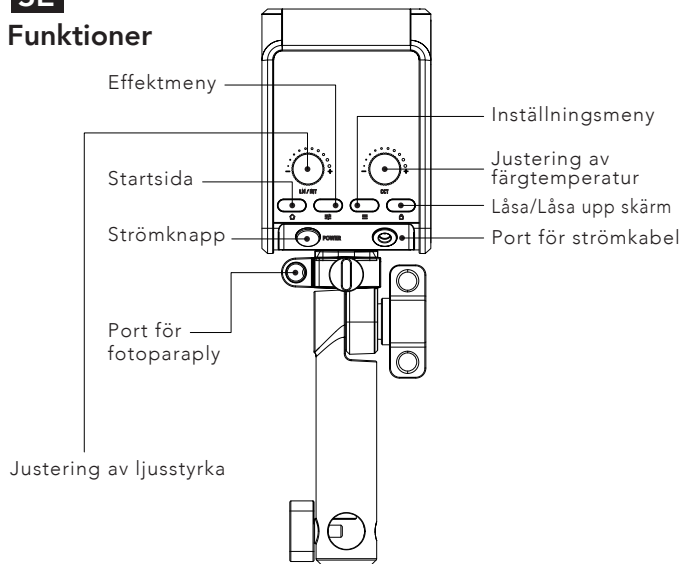
- Повреди, причинени от неправилна употреба, неправилно окабеляване, външни устройства, които са несъвместими, с лошо качество или са неправилно настроени.
- Увреждане на външния вид на продукта от неправилно боравене или злоупотреба.
- Излагане на дъжд или вода.
- Щети, причинени от транспортиране. Моля, свържете се с Вашия търговец, за да предявите иск.

Гаранцията ще бъде невалидна, ако:

- Серийният номер на продукта е откъснат или не може да бъде идентифициран.
- Продуктът е ремонтиран или модифициран от неоторизирани лица.

SE

Funktioner



✶	Tänd	Bluetooth på
	Släckt	Bluetooth av
⚙	Blå och tänd	Fläkt på
	Släckt	Fläkt av
	Röd och blinkande	Ljusstyrka över 20 % med fläkt avstängd
🔒	Blå	Skärm låst
	Släckt	Skärm upplåst
📶	Röd och blinkande	Ny firmwareuppdatering tillgänglig

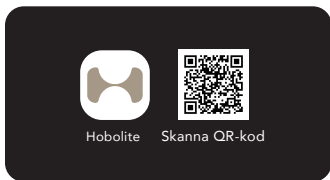


VARNINGAR

- Läs hela bruksanvisningen noggrant innan du börjar använda produkten och följ alltid bruksanvisningen exakt.
- Ta aldrig isär produkten själv. Om produkten behöver repareras, kontakta någon av våra auktoriserade serviceverkstäder.
- Fel på produkten som orsakats av att produkten har tagits isär av obehörig person täcks inte av garantin och kostnad för reparation kommer att debiteras.
- Produkten är konstruerad för att aktivt kylas av fläktar. Se till att produktens fläktkanaler inte blockeras vid användning.
- För att undvika brännskador, vidrör inte värmegenererande delar på produkten under användning.
- Strömmen måste vara avstängd när produkten konfigureras eller tas isär.
- För att undvika säkerhetsrisker och fel på produkten, låt aldrig produkten nedsänkas i vatten och/eller andra vätskor.
- Låt produkten svalna helt innan den förvaras efter användning.
- För att undvika fel på produkten, använd endast medföljande originaltillbehör.
- För att undvika skador på produkten, använd endast medföljande adapter och strömkabel för laddning.

Ladda ned app

Ladda ner Hobolite-appen från (Apple) App Store eller Google Play genom att skanna följande QR-kod.



Produktspecifikation

AVANT

Effekt	100W
Lumen (6500K)	8500lm
Lumen (2700K)	6000lm
Input	AC 100-240V, 50~60Hz
	DC 12-20V
Batteri (version med direktström)	14.8V 6400mAh, 94.72Wh
CRI	96
TLCI	96
CCT	2700-6500K
Ljusreglering	0-100%
Trådlös metod	Bluetooth
Trådlöst arbetsområde	20m / 65.6ft
Buller	26db@1m
Arbetstemperatur	-10~40°C / 14~104°F
Mått (Light)	83.6x117.7x124.6mm / 3.29x4.63x4.91in
Nettovikt (Light)	1.25kg / 2.76Lbs

Garantikort

Produktnr	
Produktnamn	
Inköpsdatum	
Användarens namn	
Användarens telefon	
Användarens adress	
Återförsäljarens stämpel	



Hobolite

AEC LIGHTING SOLUTIONS CO., LTD.

**KVALIFICERAD:
GODKÄND**

Add: 2548 Bao'an Highway, Jiading District,
Shanghai 201801, China

Garantivillkor

Vi lämnar ett års garanti till produktens ursprungliga köpare. För en utförlig beskrivning av vad garantin innehåller, logga in på vår webbplats www.hobolite.com.

Viktig information:

- Spara originalkvittot och garantikortet från köpet och kontrollera att fakturan innehåller komplett information om leverantören, inklusive inköpsdatum och produktens serienummer. Dessa måste uppges vid garantianspråk.

Garantin täcker inte:

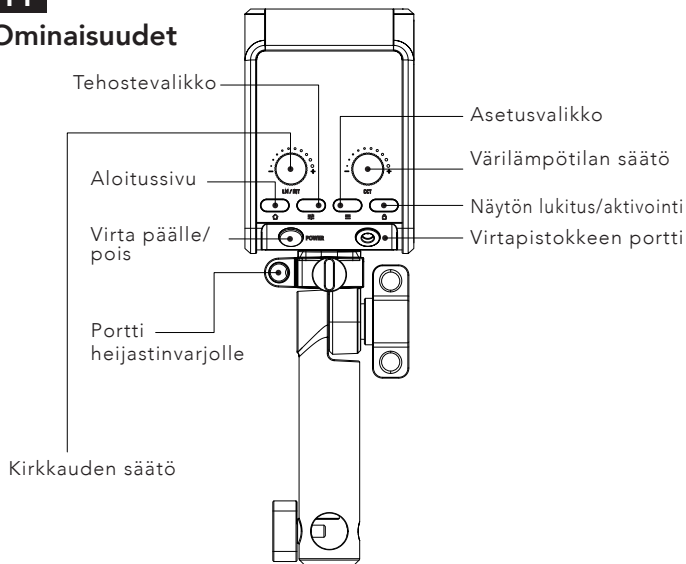
- Skador som orsakats av felaktig användning, felaktiga strömkablar eller inkompatibla, lågkvalitativa eller felinställda externa enheter.
- Skador på produktens utseende orsakade av felaktig hantering eller missbruk.
- Exponering för regn eller vatten.
- Transportskador. Kontakta din återförsäljare för att göra anspråk enligt garantin.

Garantin gäller inte om:

- Produktens serienummer har tagits bort eller inte går att identifiera.
- Produkten har reparerats eller modifierats av obehöriga.

FI

Ominaisuudet



✶	Valaistu	Bluetooth päällä
	Valaisematon	Bluetooth pois päältä
⚙️	Sininen ja valaistu	Tuuletin päällä
	Valaisematon	Tuuletin pois päältä
	Punainen ja vilkkuva	Kirkkaus on yli 20 %, kun tuuletin on pois päältä
🔒	Sininen	Näyttö lukittu
	Ei näyttöä	Näyttö aktivoitu
📶	Punainen ja vilkkuva	Uusi laiteohjelmistoversio päivitettävissä



VAROITUKSET

- Lue käyttöohjeet huolellisesti ennen tuotteen käyttöä ja noudata ohjeita tarkasti.
- Älä pura tuotetta itse. Jos tuote vaatii korjausta, ota yhteyttä huoltohenkilöstöömme.
- Luvattomasta purkamisesta aiheutuneet viat eivät kuulu takuun piiriin, ja niiden korjaaminen on maksullista.
- Tuote on suunniteltu jäähdytettäväksi jatkuvasti tuulettimilla. Älä peitä tuulettimen aukkoja käytön aikana.
- Palovammojen välttämiseksi älä koske tuotteen lämpöä tuottaviin osiin käytön aikana.
- Virta on katkaistava tuotteen määrittämisen ajaksi tai tuotteen ollessa vioittunut.
- Turvallisuusriskien ja tuotevikojen välttämiseksi älä upota tuotetta veteen tai muihin nesteisiin.
- Anna tuotteen jäähtyä kunnolla jokaisen käyttökerran jälkeen ennen varastointia.
- Käytä tuotevikojen välttämiseksi vain alun perin tuotteen mukana toimitettuja lisätarvikkeita.
- Käytä vain mukana toimitettua lataussovittinta ja virtajohtoa, jottei tuote vaurioidu.

Sovelluksen lataus

Voit ladata Hobolite-sovelluksen Applen App Storesta ja Google Play Kaupasta skannaamalla oheisen QR-koodin.

🔍 Hobolite



Hobolite



Skannaa QR-koodi

🔍 www.hobolite.com



Hobolite

Tekniset tiedot

AVANT

Virta	100W
Lumen (6500 K)	8500lm
Lumen (2700 K)	6000lm
Tulo	AC 100-240V, 50~60Hz
	DC 12-20V
Akku (verkkovirtakäyttöinen versio)	14.8V 6400mAh, 94.72Wh
CRI	96
TLCI	96
CCT	2700-6500K
Himmennys	0-100%
Langaton käyttö	Bluetooth
Langaton toimintasäde	20m / 65.6ft
Kohina	26db@1m
Käyttölämpötila	-10~40°C / 14~104°F
Mitat (valo)	83.6x117.7x124.6mm / 3.29x4.63x4.91in
Nettopaino (valo)	1.25kg / 2.76Lbs

Takuukortti

Tuotenumero	
Tuotenimi	
Ostopäivä	
Käyttäjän nimi	
Käyttäjän puhelinnumero	
Käyttäjän osoite	
Jälleenmyyjän leima	



Hobolite

AEC LIGHTING SOLUTIONS CO., LTD.

**TARKASTETTU:
HYVÄKSYTTY**

Add: 2548 Bao'an Highway, Jiading District,
Shanghai 201801, China

Takuuehdot

Tarjoamme tuotteen alkuperäiselle ostajalle yhden vuoden takuuajan. Tarkemmat tiedot takuun laajuudesta ovat saatavilla sivustollamme osoitteessa www.hobolite.com.

Tärkeitä huomautuksia:

- Säilytä alkuperäinen ostokuitti ja takuukortti sekä varmista, että kuitissa on kaikki tarvittavat tiedot, kuten ostopäivä ja tuotteen sarjanumero, jotka tarvitaan takuuseen perustuvassa korvaushakemuksessa.

Takuu ei kata seuraavia:

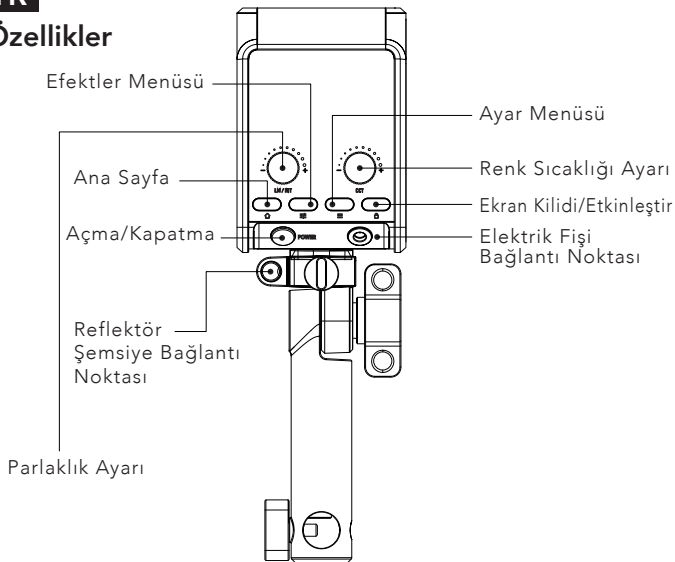
- Väärän käytön, väärin johdotusten, yhteensopimattomien, heikkolaatuisten tai väärin säädettyjen ulkoisten laitteiden aiheuttamat vauriot
- Väärästä käsittelystä tai väärinkäytöstä aiheutunut tuotteen ulkoasun vaurioituminen
- Tuotteen altistuminen sateelle tai vedelle
- Kuljetuksesta aiheutuneet vahingot. Ota yhteyttä jälleenmyyjään, jos haluat tehdä korvaushakemuksen.

Takuu ei ole voimassa seuraavissa tapauksissa:

- Tuotteen sarjanumero on irronnut, tai sitä ei voi tunnistaa.
- Valtuuttamaton henkilö on korjannut tai muokannut tuotetta.

TR

Özellikler



✶	Yanıyor	Bluetooth açık
	Yanmıyor	Bluetooth kapalı
⚙️	Mavi ve yanıyor	Fan açık
	Yanmıyor	Fan kapalı
	Kırmızı ve yanıp sönüyor	Fan kapalıyken parlaklık %20'yi aşar
🔒	Mavi	Ekran kilitli
	Görüntü yok	Ekran etkinleştirildi
📶	Kırmızı ve yanıp sönüyor	Yeni ürün yazılımı revizyonu yükseltilmeye hazır

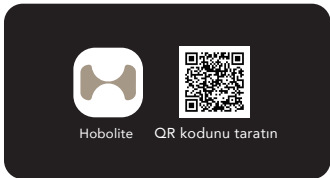
UYARI

- Ürünü kullanmadan önce lütfen kılavuzu iyice okuyun ve kılavuza tamamen uyararak çalıştırın.
- Ürünü kendiniz sökmeyin. Ürünün onarılması gerekiyorsa bakım personelimize başvurun.
- İzinsiz sökmeden kaynaklanan ürün arızaları garanti kapsamında değildir ve ücretlendirilecektir.
- Ürün, fanlarla aktif olarak soğutulacak şekilde tasarlanmıştır. Çalışırken ürünün fan kanallarını kapatmayın.
- Yanık yaralanmasını önlemek için çalıştığı sırada ürünün ısı üreten parçalarına dokunmayın.
- Ürünün kurulumu sırasında ve arızalandığında güç kapatılmalıdır.
- Güvenlik riskini ve ürün arızasını önlemek için ürünü suya veya diğer sıvılara batırmayın.
- Depolamadan önce ürünün her kullanımdan sonra uygun şekilde soğumasını bekleyin.
- Ürün arızalarını önlemek için yalnızca orijinal aksesuarları kullanın.
- Ürünün hasar görmesini önlemek için yalnızca ürünle birlikte verilen şarj adaptörünü ve güç kablosunu kullanın.

Uygulama İndirme

Aşağıdaki QR kodunu tarayarak Hobolite uygulamasını (Apple) App Store ve Google Play Store'dan indirebilirsiniz.

Q Hobolite X



Q www.hobolite.com



Ürün Özellikleri

AVANT

Güç	100W
Lümen (6500K)	8500lm
Lümen (2700K)	6000lm
Giriş	AC 100-240V, 50~60Hz
	DC 12-20V
Pil (DC ile çalışan versiyon)	14.8V 6400mAh, 94.72Wh
CRI	96
TLCI	96
CCT	2700-6500K
Kısma	0-100%
Kablosuz Yöntem	Bluetooth
Kablosuz Çalışma Aralığı	20m / 65.6ft
Gürültü	26db@1m
Çalışma Sıcaklığı	-10~40°C / 14~104°F
Boyut (Lamba)	83.6x117.7x124.6mm / 3.29x4.63x4.91in
Net Ağırlık (Lamba)	1.25kg / 2.76Lbs

Garanti Kartı

Ürün No.	
Ürün adı	
Satın alma tarihi	
Kullanıcı adı	
Kullanıcı telefonu	
Kullanıcı adresi	
Bayi damgası	



Hobolite

AEC LIGHTING SOLUTIONS CO., LTD.

TEST: GEÇTİ

Add: 2548 Bao'an Highway, Jiading District,
Shanghai 201801, China

Garanti Koşulları

Ürünün ilk alıcısına bir yıl süreli garanti veriyoruz. Garanti kapsamının ayrıntılarını lütfen web sitemizden inceleyin: www.hobolite.com.

Önemli notlar:

- Lütfen orijinal faturanızı ve garanti kartınızı saklayın ve garanti kapsamından yararlanmak için talepte bulunurken gerekecek satın alma tarihi ve ürün seri numarası da dahil olmak üzere tüm tedarikçi bilgilerinin faturada bulunduğundan emin olun.

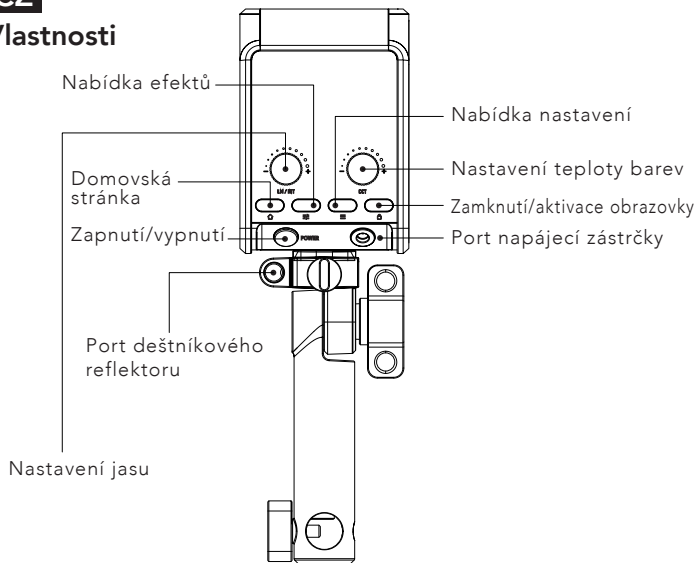
Garanti aşağıdakileri kapsamaz:

- Yanlış kullanım, yanlış kablo bağlantısı, uyumsuz, düşük kaliteli veya yanlış ayarlanmış harici cihazlardan kaynaklanan hasarlar.
- Ürün görünümündeki yanlış kullanım veya kötü kullanımdan kaynaklanan hasar.
- Yağmura veya suya maruz kalma sonucu hasar.
- Nakliye sırasında oluşan hasar. Talepte bulunmak için lütfen bayinizle iletişime geçin.

Aşağıdaki durumlarda garanti geçersiz olacaktır:

- Ürün seri numarası yırtılmış veya okunamıyorsa.
- Ürün yetkisiz kişiler tarafından onarılmış veya değiştirilmişse.

Vlastnosti



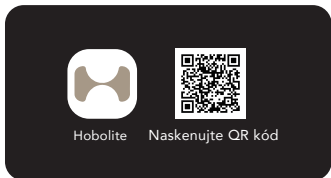
	Svíí	Bluetooth zapnuto
	Nesvíí	Bluetooth vypnuto
	Modrá a svítí	Ventilátor zapnutý
	Nesvíí	Ventilátor vypnutý
	Červená a bliká	Jas přesahuje 20 %, když je ventilátor vypnutý
	Modrá	Obrazovka zamčena
	Žádné zobrazení	Obrazovka aktivována
	Červená a bliká	Nová revize firmwaru připravená k aktualizaci

VAROVÁNÍ

- Před používáním výrobku si důkladně přečtěte příručku a výrobek používejte důsledně podle pokynů v ní obsažených.
- Nikdy sami výrobek nerozebírejte. Pokud výrobek vyžaduje opravu, kontaktujte naše pracovníky údržby.
- Na závady výrobku v důsledku neoprávněné demontáže se nevztahuje záruka a následné opravy budou zpoplatněny.
- Výrobek je navržen k aktivnímu chlazení ventilátory. Během provozu neucpávejte větrací otvory výrobku.
- Během provozu se nedotýkejte částí výrobku vytvářejících teplo, aby nedošlo k popálení.
- Během nastavování a v případě poruch výrobku musí být jeho napájení vypnuté.
- Výrobek nikdy neponořujte do vody ani jiných kapalin, aby nedošlo k ohrožení bezpečnosti a poškození výrobku.
- Po každém použití nechte výrobek před uskladněním řádně vychladnout.
- Aby nedošlo k závadě výrobku, používejte pouze původně dodané příslušenství.
- Aby nedošlo k poškození výrobku, používejte pouze dodaný napájecí adaptér a napájecí kabel.

Stažení aplikace

Aplikaci Hobolite si můžete stáhnout v obchodech (Apple) App Store a Google Play po naskenování následujícího QR kódu.



Specifikace výrobku

AVANT

Výkon	100W
lumenů (6500K)	8500lm
lumenů (2700K)	6000lm
Příkon	AC 100-240V, 50~60Hz
	DC 12-20V
Baterie (stejnoseměrná verze)	14.8V 6400mAh, 94.72Wh
CRI	96
TLCI	96
CCT	2700-6500K
Stmívání	0-100%
Bezdrátová metoda	Bluetooth
Bezdrátový provozní dosah	20m / 65.6ft
Šum	26db@1m
Provozní teplota	-10~40°C / 14~104°F
Rozměry (světlo)	83.6x117.7x124.6mm / 3.29x4.63x4.91in
Čistá hmotnost (světlo)	1.25kg / 2.76Lbs

Záruční list

Č. výrobku	
Název výrobku	
Datum zakoupení	
Jméno uživatele	
Telefon uživatele	
Adresa uživatele	
Razítko prodejce	



Hobolite

AEC LIGHTING SOLUTIONS CO., LTD.

ZPŮSOBILÉ: ANO

Add: 2548 Bao'an Highway, Jiading District,
Shanghai 201801, China

Záruční podmínky

Poskytujeme jednoletou záruční dobu pro původního kupujícího výrobku. Podrobný rozsah záruky naleznete po přihlášení na našich webových stránkách www.hobolite.com.

Důležité poznámky:

- Uschovejte si originální nákupní fakturu a záruční list a ujistěte se, že faktura obsahuje úplné informace o dodavateli, včetně data zakoupení a výrobního čísla výrobku, které budou potřeba při uplatnění záruky.

Záruka se nevztahuje na:

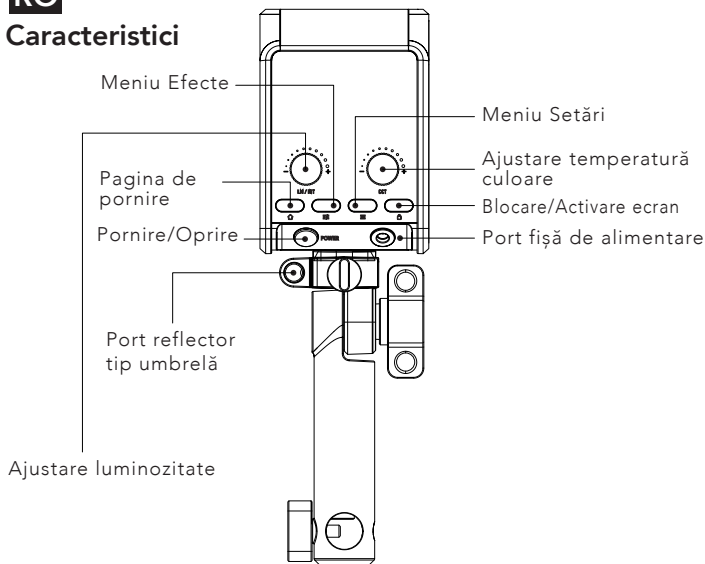
- Poškození v důsledku nevhodného použití, nesprávného zapojení, nekompatibilních, nekvalitních nebo nesprávně nastavených externích zařízení.
- Poškození vzhledu výrobku v důsledku nesprávného nebo nevhodného zacházení.
- Vystavení dešti nebo vodě.
- Škody způsobené při přepravě. Při uplatňování reklamace kontaktujte svého prodejce.

Záruka bude neplatná, pokud:

- Výrobní číslo výrobku bylo odtrženo nebo jej nelze identifikovat.
- Výrobek byl opraven nebo upraven nepovolanými osobami.

RO

Caracteristici



✶	Aprins	Bluetooth activat
	Stins	Bluetooth dezactivat
⚙️	Albastru și aprins	Ventilator activat
	Stins	Ventilator dezactivat
	Roșu și intermitent	Luminozitatea depășește 20% atunci când ventilatorul este oprit
🔒	Albastru	Ecran blocat
	Fără afișare	Ecran activat
☁️	Roșu și intermitent	Noua revizie a firmware-ului pregătită pentru a fi actualizată

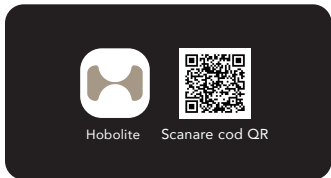


AVERTISMENTE

- Vă rugăm să citiți cu atenție manualul înainte de a opera produsul și să efectuați operarea în strictă conformitate cu manualul.
- Nu dezasamblați produsul de unul singur. Dacă produsul necesită reparații, contactați personalul nostru de întreținere.
- Defecțiunile produselor cauzate de dezasamblarea neautorizată nu sunt acoperite de garanție și vor fi taxabile.
- Produsul este conceput pentru a fi răcit în mod activ de ventilatoare. Nu blocați orificiile ventilatorului produsului în timpul funcționării.
- Nu atingeți părțile generatoare de căldură ale produsului în timpul funcționării, pentru a evita rănirea prin opărire.
- Alimentarea trebuie oprită în timpul configurării și dezasamblării produsului.
- Nu scufundați produsul în apă sau în alte lichide pentru a evita riscurile de siguranță și defectarea produsului.
- Lăsați produsul să se răcească în mod corespunzător după fiecare utilizare înainte de depozitare.
- Utilizați doar accesoriile furnizate inițial pentru a evita defectarea/defecțiunile produsului.
- Utilizați doar adaptorul de încărcare și cablul de alimentare furnizate pentru a evita deteriorarea produsului.

Descărcare aplicație

Puteți descărca aplicația Hobolite din App Store (Apple) și magazinul Google Play scanând următorul cod QR.



Specificațiile produsului

AVANT

Putere	100W
Lumeni (6500K)	8500lm
Lumeni (2700K)	6000lm
Intrare	AC 100-240V, 50~60Hz
	DC 12-20V
Baterie (versiunea alimentată cu curent continuu)	14.8V 6400mAh, 94.72Wh
CRI	96
TLCI	96
CCT	2700-6500K
Atenuare intensitate luminoasă	0-100%
Metodă wireless	Bluetooth
Domeniu de operare wireless	20m / 65.6ft
Zgomot	26db@1m
Temperatura de operare	-10~40°C / 14~104°F
Dimensiune (Lumină)	83.6x117.7x124.6mm / 3.29x4.63x4.91in
Greutate netă (Lumină)	1.25kg / 2.76Lbs

Card de garanție

Nr. produs	
Nume produs	
Data achiziției	
Nume utilizator	
Telefon utilizator	
Adresă utilizator	
Ștampilă distribuitor	



Hobolite

AEC LIGHTING SOLUTIONS CO., LTD.

CALIFICAT: TRECUT

Add: 2548 Bao'an Highway, Jiading District,
Shanghai 201801, China

Termeni de garanție

Oferim o perioadă de garanție de un an pentru cumpărătorul inițial al produsului. Pentru domeniul de aplicare detaliat al garanției, vă rugăm să vă conectați la site-ul nostru www.hobolite.com.

Note importante:

- Vă rugăm să păstrați factura de achiziție originală și cardul de garanție și să vă asigurați că informațiile complete despre furnizor se află pe factură, inclusiv data achiziției și numărul de serie al produsului, deoarece acestea vor fi necesare atunci când faceți o reclamație în baza garanției.

Garanția nu acoperă:

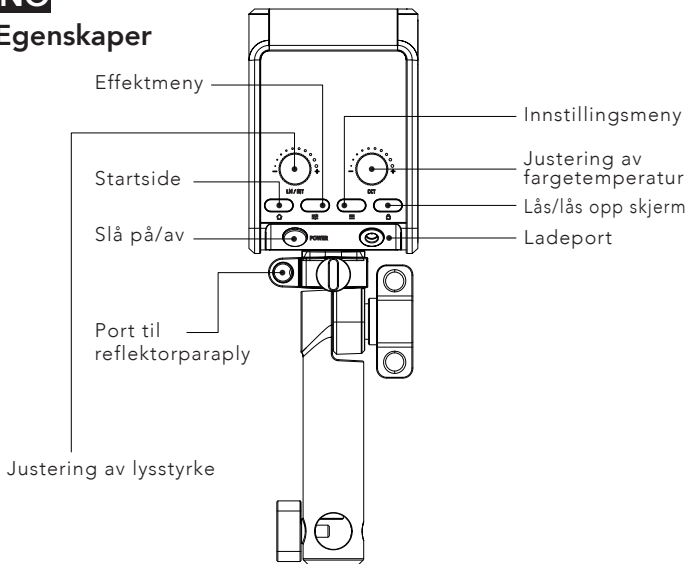
- Daune cauzate de utilizarea necorespunzătoare, cablare falsă, dispozitive externe incompatibile, de slabă calitate sau ajustate greșit.
- Deteriorarea aspectului produsului din cauza manipulării greșite sau abuzului. Expunerea la ploaie sau apă.
- Daune cauzate de transport. Vă rugăm să contactați distribuitorul pentru a emite o reclamație.

Garanția va fi nulă dacă:

- Numărul de serie al produsului a fost rupt sau nu poate fi identificat.
- Produsul a fost reparat sau modificat de către persoane neautorizate.

NO

Egenskaper



✶	Tent	Bluetooth på
	Ikke tent	Bluetooth av
⚙	Blått og tent	Vifte på
	Ikke tent	Vifte av
	Rødt og blinker	Lysstyrken overstiger 20 % når viften er slått av
🔒	Blått	Skjermen er låst
	Vises ikke	Skjermen er aktivert
☁	Rødt og blinker	Ny fastvarerevisjon klar til å bli oppgradert

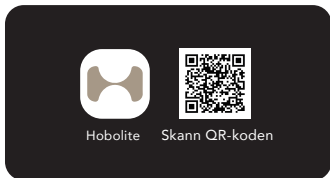


ADVARSLER

- Les håndboken nøye før du bruker produktet, og bruk det kun i henhold til håndboken.
- Du må ikke demontere produktet selv. Hvis produktet må repareres, må du ta kontakt med vedlikeholdspersonellet vårt.
- Produktfeil forårsaket av uautorisert demontering dekkes ikke av garantien, og du vil kunne bli belastet for slike.
- Produktet er designet for å bli aktivt avkjølt av vifter. Du må ikke blokkere produktets ventilasjonskanaler når produktet er i bruk.
- Du må ikke ta på de varmegenererende delene på produktet når produktet er i bruk, ellers kan det føre til skader pga. skålding.
- Produktet må være avslått når det settes opp og tas ned igjen.
- Ikke senk produktet ned i vann eller annen væske, dette for å unngå sikkerhetsrisikoer og produktfeil.
- La produktet avkjøles ordentlig etter hver bruk før det settes til oppbevaring.
- Bruk kun det opprinnelig medfølgende tilbehøret for å unngå produktfeil.
- Bruk kun den medfølgende ladeadapteren og strømledningen for å unngå skade på produktet.

Laste ned appen

Du kan laste ned Hobolite-appen i (Apple) App Store og Google Play Store ved å skanne QR-koden nedenfor.



Produktspesifikasjoner

AVANT

Effekt	100W
Lumen (6500K)	8500lm
Lumen (2700K)	6000lm
Strømtilførsel	AC 100-240V, 50~60Hz
	DC 12-20V
Batteri (likestrømsdrevet versjon)	14.8V 6400mAh, 94.72Wh
CRI	96
TLCI	96
CCT	2700-6500K
Dimming	0-100%
Trådløs metode	Bluetooth
Trådløs rekkevidde	20m / 65.6ft
Støy	26db@1m
Driftstemperatur	-10~40°C / 14~104°F
Mål (Light)	83.6x117.7x124.6mm / 3.29x4.63x4.91in
Nettvekt (Light)	1.25kg / 2.76Lbs

Garantikort

Produktnr.	
Produktnavn	
Kjøpsdato	
Brukerens navn	
Brukerens telefonnr	
Brukerens adresse	
Forhandlers stempel	



Hobolite

AEC LIGHTING SOLUTIONS CO., LTD.

KVALIFISERT: BESTÅTT

Add: 2548 Bao'an Highway, Jiading District,
Shanghai 201801, China

Garantivilkår

Vi gir en garantiperiode på ett år til den opprinnelige kjøperen av produktet. For detaljert garantiomfang kan du logge på vår hjemmeside www.hobolite.com.

Viktige merknader:

- Ta vare på den opprinnelige kvitteringen og garantikortet, og sørg for at fullstendig leverandørinformasjon finnes på kvitteringen, inkludert kjøpsdato og produktets serienummer, da du vil trenge disse ved et garantikrav.

Garantien dekker ikke:

- Skader forårsaket av feil bruk, feilkoblede ledninger, inkompatible eksterne enheter, eksterne enheter av dårlig kvalitet eller feiljusterte eksterne enheter.
Skader på produktets utseendet forårsaket av feil håndtering eller misbruk.
- Eksponering for regn eller vann.
- Skader forårsaket av transport. Ta kontakt med forhandleren din for å legge frem et krav.

Garantien vil være ugyldig hvis

- produktets serienummer er revet av eller ikke kan identifiseres
- produktet har blitt reparert eller endret av uautoriserte personer



Hobolite

LUMESCA GROU

Add: Gablonzer Strasse 28a 76185 Karlsruhe Germany